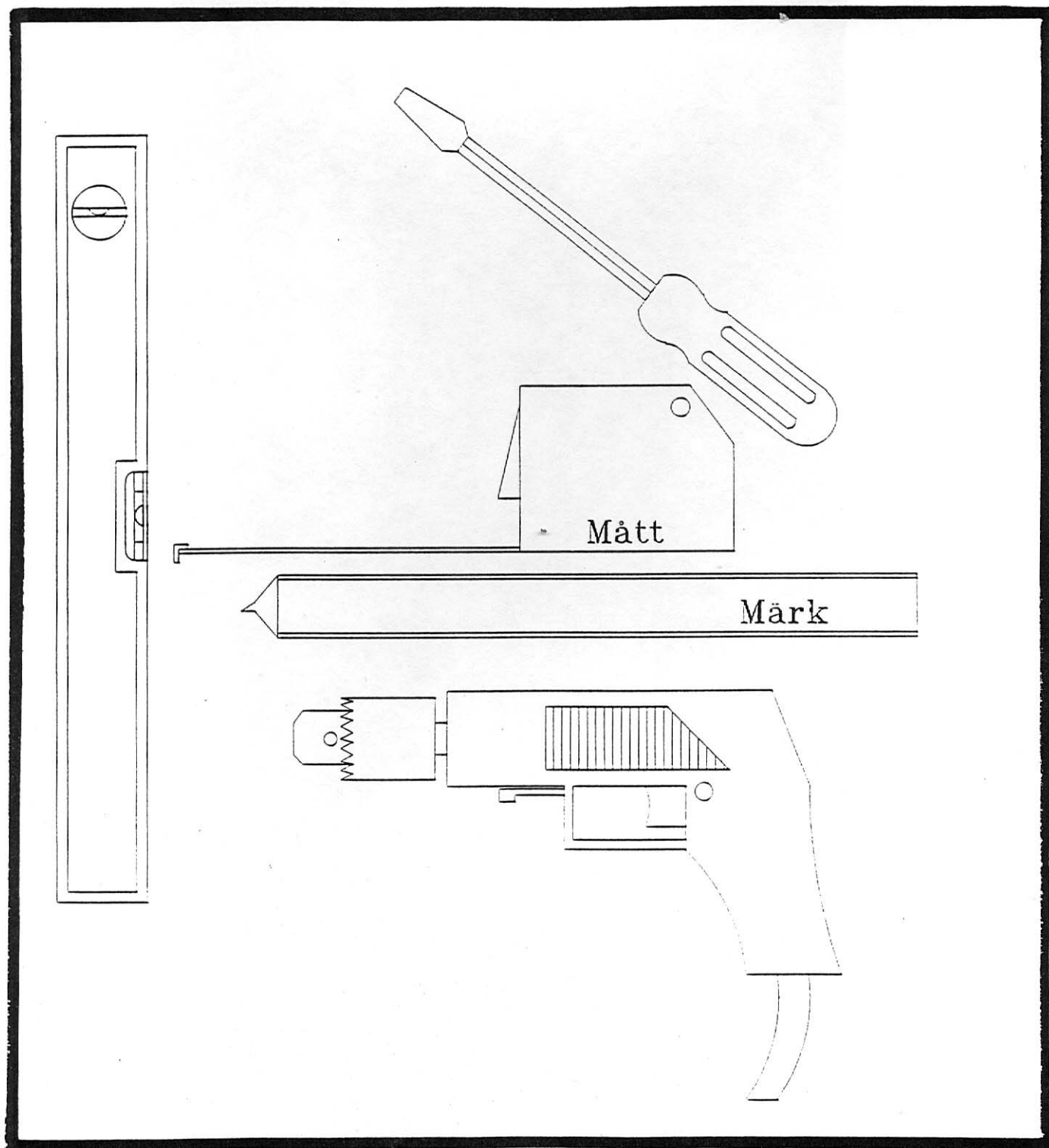
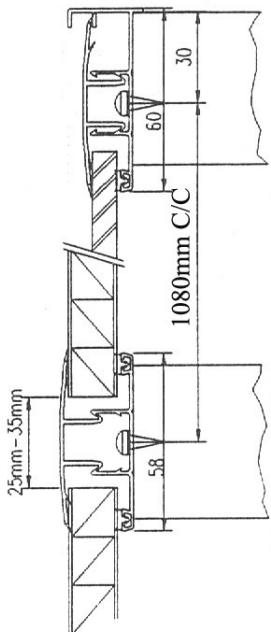


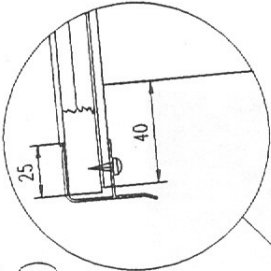
MONTAGE ANVISNING



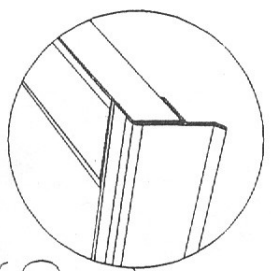
GLASA TAK



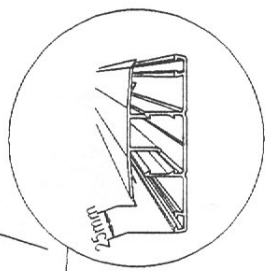
4



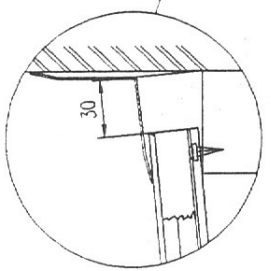
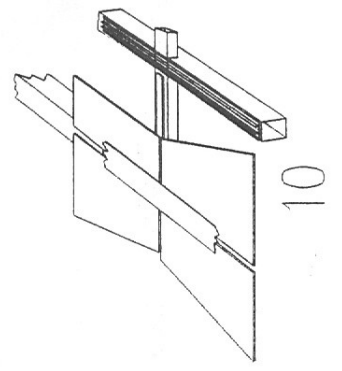
5



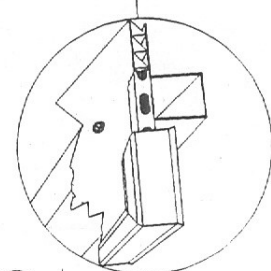
6



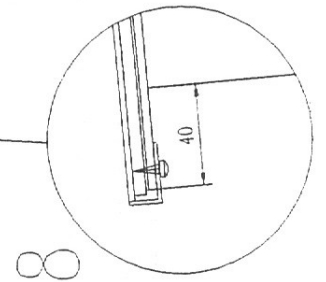
7



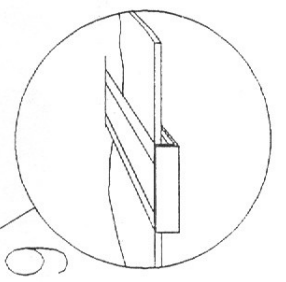
1



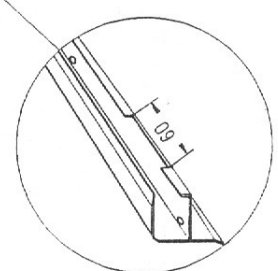
2



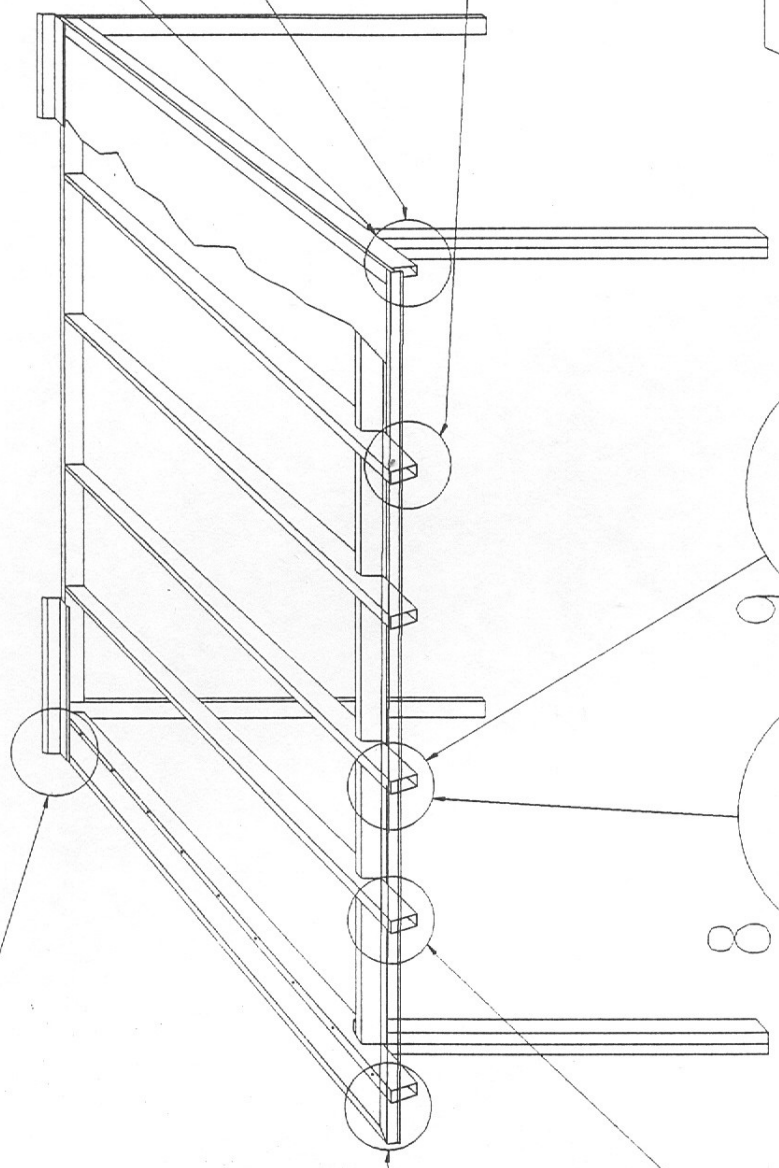
8



9



3





GLASA GLASTAK.

1. Mitt/Kantspröjs kapas så att de går ut minst 40 mm i nederkant (mot hängrännan) och slutar 30 mm från husväggen. Montera tätningsslisterna. Bild 1, 8.
 2. Mitt/Kantspröjs skruvas fast i mitten av profilen med rostfri skruv 3.6x32 med cc mått ca: 600 mm mellan skruvar på takbalken eller tvärläkten. OBS! c/c mått på takstolar efter beställda glas. Bild 4.
 3. Glasen levereras i längd & bredd enl. beställning. Ev. skarv på längden (ca 5 mm) läggs mitt på tvärläkten med tätningsband under. Skarven fylls med silicon för tätning. Ev. överflödig silicon kan skäras bort när den genomtorkat. Bild 10.
 4. PVC profilen slås fast med gummiklubba. Börja från husväggen. OBS! Kapas i lika längd som mitt/kantspröjs. Gå ej direkt på taket när arbete utförs på taket. Lagg ut t.ex. en bräda för att fördela trycket. Bild 7.
OBS! Skydda mot repor.
 5. Stoppvinklar för glasen i framkant skruvas fast underifrån i mitt/kantspröjs med skruv 3.6x15 Bild 8. 9.
- Ev. tätning mot befintlig husvägg: Se GLASA Polykarbonattak.